

Multi-band Power-Tapper 88 - 5850 MHz

BESCHREIBUNG

- 500 W Power-Tapper mit Auskopplungen von 4.8 - 30 dB, für den Frequenzbereich von 88 - 5850 MHz.
- Zur Auskopplung einer definierten Signalstärke von der Stammlleitung.
- Amphenol Procom-Tapper verhalten sich symmetrisch in der Stammlleitung, dadurch herrscht das gleiche gute VSWR von beiden Seiten der Stammlleitung.
- Ausgezeichnete Hochleistungseigenschaften.
- Sehr geringe Einfügedämpfung über den gesamten Frequenzbereich.
- Power-Tapper sind ideal zur Signalverteilung in komplexen Antennensystemen innerhalb von Gebäuden oder Tunneln. Tapper arbeiten ähnlich wie Richtkoppler, jedoch ohne Isolation (keine Entkopplung zwischen Ausgang und Auskopplungsanschluss) und umfassen eine relativ große Bandbreite.



SPEZIFIKATIONEN

Elektrisch DE	
Modell	PRO-TAP 88-5850-...-N
Frequenz	88 - 5850 MHz
Max. Eingangsleistung	500 W
Kupplung	Siehe Tabelle für Kupplung / Kupplungstoleranz
Gruppenverzögerung, Coupled	< 0.8 ns
Impedanz	50 Ω
Gruppenverzögerung, Durch	< 0.6 ns
Gesamtverlust	Siehe Tabelle für Total Loss
VSWR	Siehe Tabelle für VSWR
Passive Intermodulation	< -153 dBc (2 x 43 dBm)
Mechanisch DE	
Beachtung	RoHS, IP67
Anschlussstyp	N(f)
Abmessungen	167 x 32 x 62 mm (ohne Klammer)
Gewicht	ca. 0.51 kg
Montage	ø6.5 mm (2 Löcher)
Umwelt	
Betriebstemperaturbereich	-30 °C to +60 °C

TABELLE FÜR KUPPLUNG / KUPPLUNGSTOLERANZ

Kupplung	88 - 150 MHz	150 - 380 MHz	380 - 1550 MHz	1710 - 2700 MHz	3400 - 3500 MHz	3500 - 4500 MHz	5000 - 5850 MHz
4.8 dB	+0.5/+4 dB	0/+2 dB	-1/+1 dB	-1/+1 dB	0/+2 dB	-1/+1 dB	-1.5/+1 dB
6 dB	+0.5/+5 dB	-0.5/+2.5 dB	-1/+1 dB	-1/+1 dB	-0.5/+2 dB	-1/+1 dB	-1/+2 dB
8 dB	+1/+5 dB	-0.5/+2.5 dB	-1/+1 dB	-1/+1 dB	-0.5/+2 dB	-1.5/+1 dB	-2/+2 dB
10 dB	+1/+5 dB	-0.5/+2.5 dB	-1/+1 dB	-1/+1 dB	-1/+1 dB	-1.5/0 dB	-2/+1.5 dB
15 dB	0/+4 dB	-0.5/+1.5 dB	-1/+1 dB	-1/+1 dB	-3/0 dB	-3/-1 dB	-3/+1 dB
20 dB	-0.5/+2 dB	-1/+1 dB	-1/+1 dB	-1/+1.5 dB	-6/-3 dB	-4/-1 dB	-4/+1 dB
30 dB	-2.5/+1 dB	-2.5/+1 dB	-2.5/+1 dB	-2/+3 dB	-15/-6 dB	-10/-2 dB	-9/0 dB

TABELLE FÜR TOTAL LOSS

Kupplung	88 - 1550 MHz	1710 - 2700 MHz	3400 - 3500 MHz	3500 - 4500 MHz	5000 - 5850 MHz
4.8 dB	< 2.1 dB	< 2.1 dB	< 2.5 dB	< 2.5 dB	< 3 dB
6 dB	< 1.75 dB	< 1.75 dB	< 2.0 dB	< 2.0 dB	< 2.0 dB
8 dB	< 1.1 dB	< 1.1 dB	< 1.3 dB	< 1.3 dB	< 1.4 dB
10 dB	< 0.65 dB	< 0.65 dB	< 0.75 dB	< 0.75 dB	< 0.85 dB
15 dB	< 0.25 dB	< 0.25 dB	< 0.4 dB	< 0.4 dB	< 0.5 dB
20 dB	< 0.15 dB	< 0.15 dB	< 0.3 dB	< 0.3 dB	< 0.3 dB
30 dB	< 0.15 dB	< 0.2 dB	< 0.4 dB	< 0.25 dB	< 0.3 dB

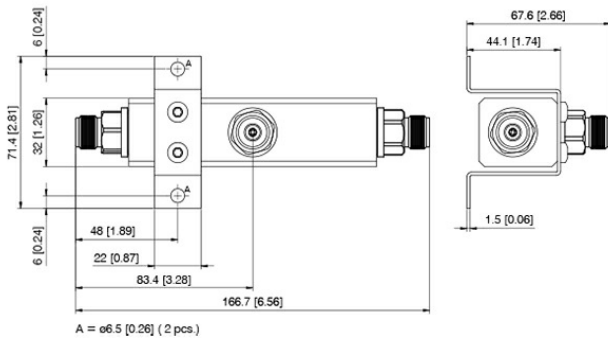
TABELLE FÜR VSWR

Kupplung	88 - 1550 MHz	1710 - 2700 MHz	3400 - 4500 MHz	5000 - 5850 MHz
4.8 dB	< 1.6:1	< 1.6:1	< 1.75:1	< 1.9:1
6 dB	< 1.5:1	< 1.5:1	< 1.6:1	< 1.6:1
8 dB	< 1.3:1	< 1.3:1	< 1.4:1	< 1.4:1
10 dB	< 1.25:1	< 1.25:1	< 1.3:1	< 1.3:1
15 dB	< 1.2:1	< 1.2:1	< 1.2:1	< 1.35:1
20 dB	< 1.2:1	< 1.2:1	< 1.2:1	< 1.4:1
30 dB	< 1.2:1	< 1.2:1	< 1.25:1	< 1.4:1

BESTELLUNG

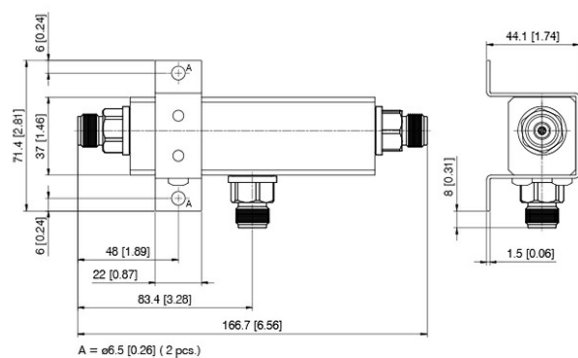
Modell	Produkt Nr	Beschreibung
PRO-TAP 88-5850-4.8 dB-N(f)	210002741	Coupling: 4.8 dB
PRO-TAP 88-5850-6 dB-N(f)	210002742	Coupling: 6 dB
PRO-TAP 88-5850-8 dB-N(f)	210002743	Coupling: 8 dB
PRO-TAP 88-5850-10 dB-N(f)	210002744	Coupling: 10 dB
PRO-TAP 88-5850-15 dB-N(f)	210002745	Coupling: 15 dB
PRO-TAP 88-5850-20 dB-N(f)	210002746	Coupling: 20 dB
PRO-TAP 88-5850-30 dB-N(f)	210002747	Coupling: 30 dB

MONTAGEDETAILS STANDARDHALTERUNG



Alle Abmessungen in mm [in.]

MONTAGEDETAILS STANDARDHALTERUNG FÜR DIE SEITLICHE MONTAGE



Alle Abmessungen in mm [in.]